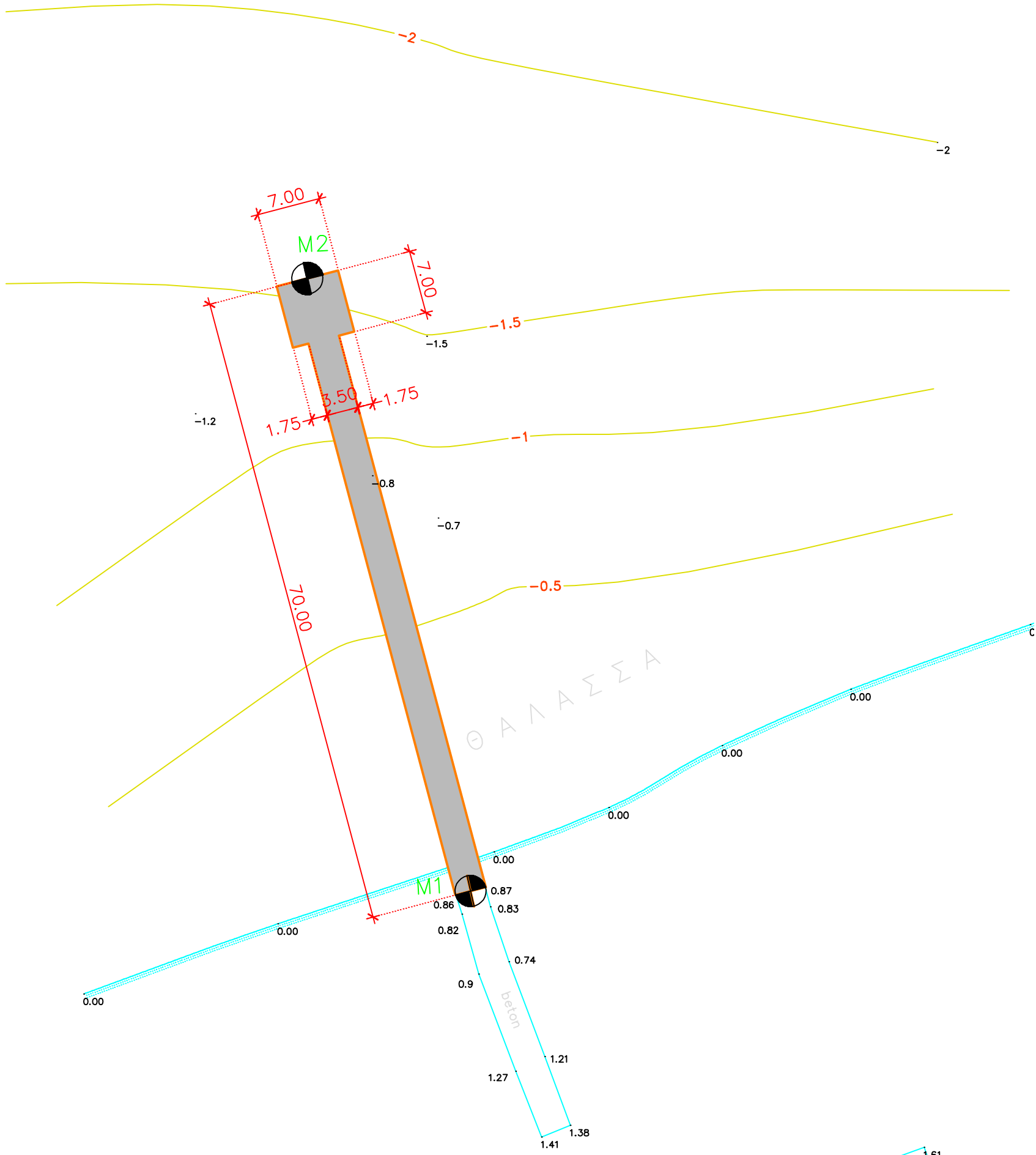
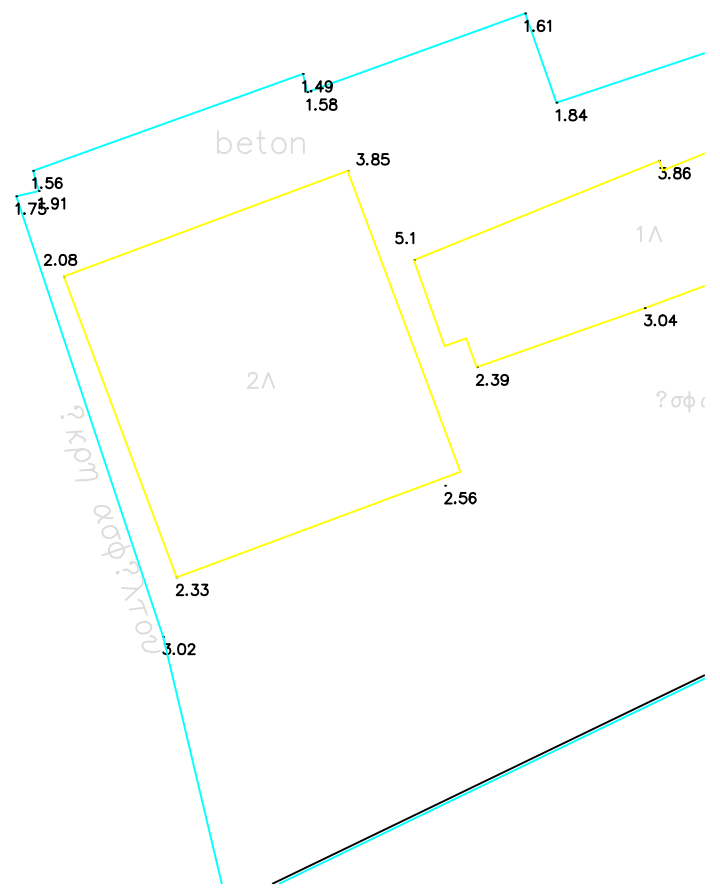


-2.2



Θ Α Λ Α Σ Σ Α



32

υψηλότερο φέρων

1Λ

σφ